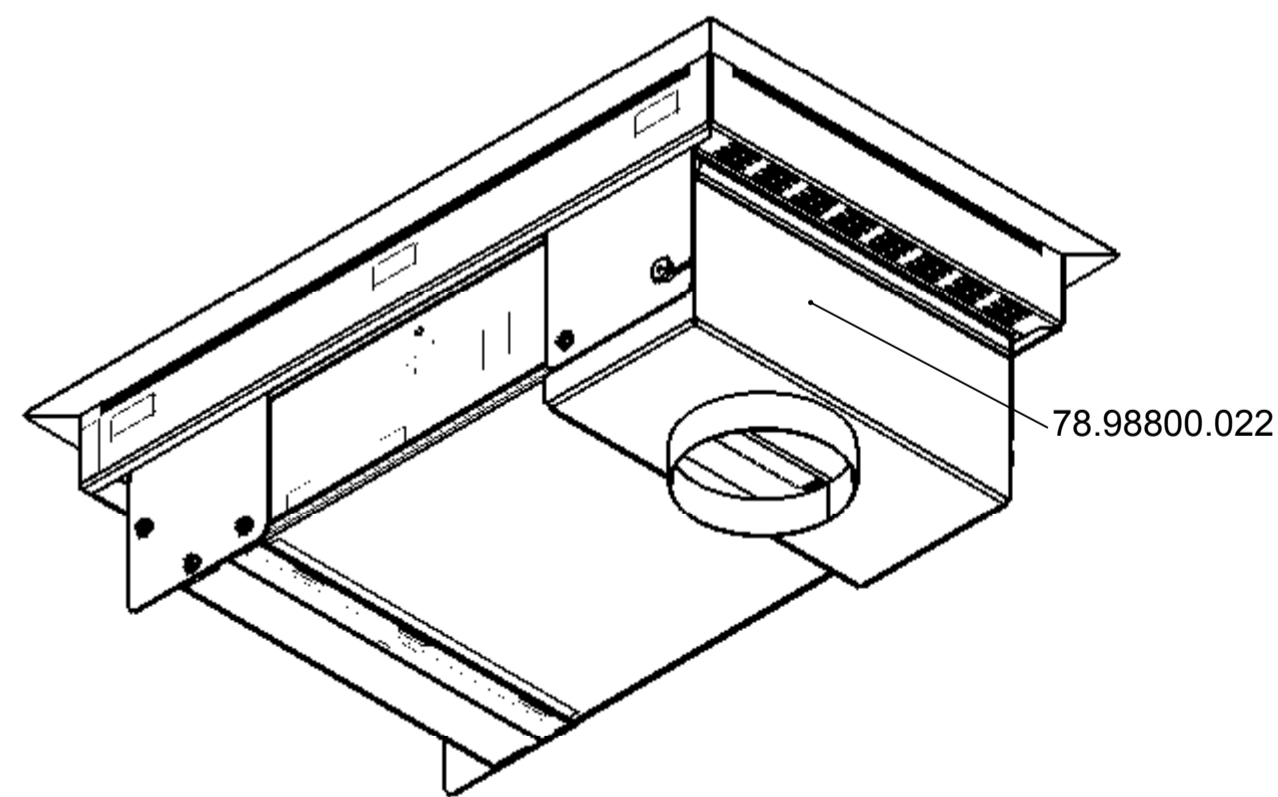


Zubehör Zuluftadapterset



Diese Unterlage erhalten sie nur zu dem vereinbarten Zweck anvertraut. Jegliche Art der Herbeiführung, Vervielfältigung und Mitteilung ihres Inhaltes ist nicht gestattet soweit nicht ausdrücklich zugestanden. Zuwiderhandlungen verpflichten zu Schadenersatz. Alle Rechte an bestehenden und künftigen Schutzrechten bleiben vorbehalten.				Rohteil-Nr.	EN Werkstoff-Nr.	Masseinheit mm
				Werkstoff		Massestab 1:2
				Oberflächenangaben nach ISO 1302		Blattformat A1
				Allgemeintoleranz ISO 2768-m		
				Bezeichnung Quad+ Snap-In 2xC220		
b	mabo	04.02.2010	CAD	Datum	Name	
a	mabo	23.11.2009	Erst.	04.10.2009	mabo	
Änd.	Mitteilungs-Nr.	Datum	Bearb.	10.11.2009	mabo	
Erst.			Freig.	10.11.2009	saja	
E.G.O. Commercial Electronics AG CH-9015 St. Gallen				Zeichnungsnummer		Blatt-Nr. 001
				Ver. Stat.		B 1
Ursp.				Ers. f.		Ers. d.
				Ref.		