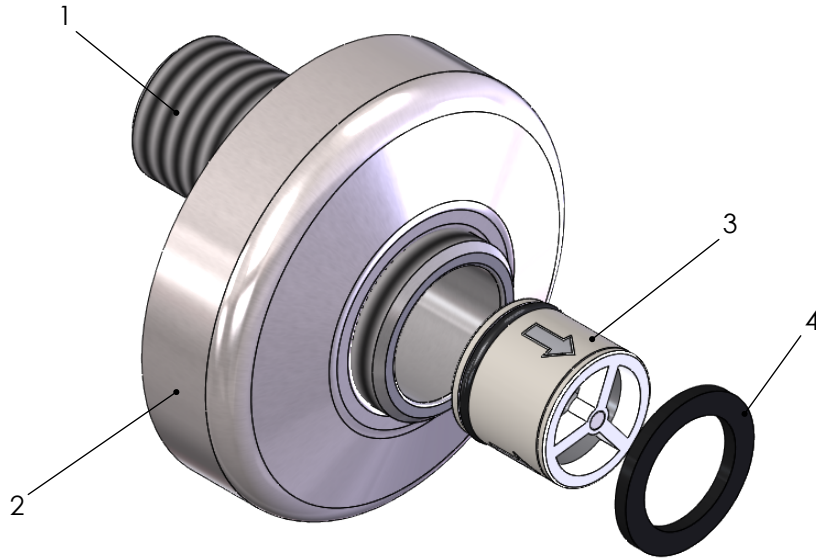
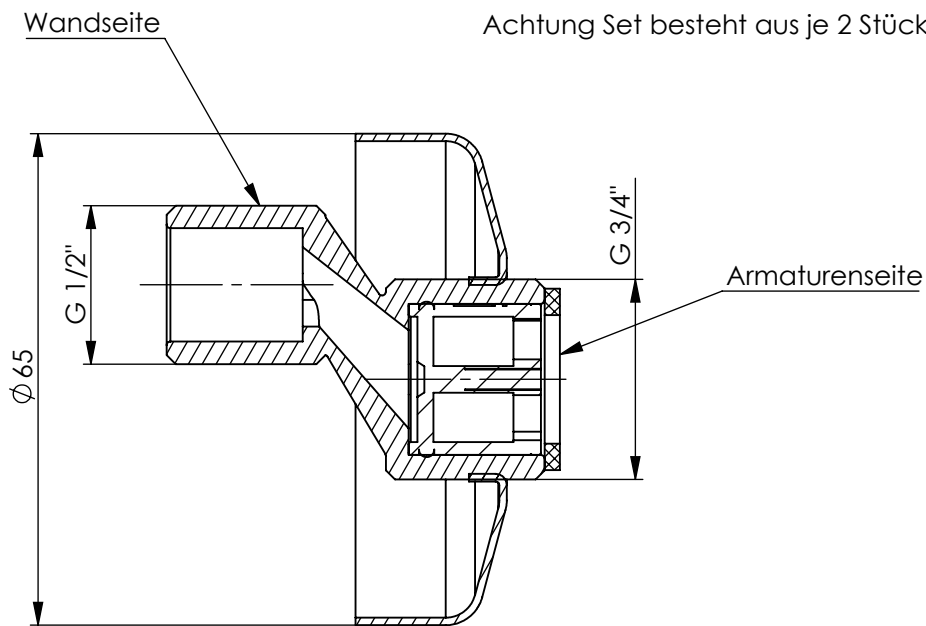


Weitergabe sowie Vervielfältigung dieses Dokuments, Verwertung und Mitteilung seines Inhalts sind verboten, soweit nicht ausdrücklich gestattet. Zuwiderhandlungen verpflichten zu Schadenersatz. Alle Rechte für den Fall der Patent-, Gebrauchsmuster- oder Designeintragung vorbehalten.
 The reproduction, distribution and utilization of this document as well as the communication of its contents without express authorization is prohibited. Offenders will be held liable for the payment of damages. All rights reserved in the event of the grant of a patent, utility model or design.



POS-NR.	Artikelnummer	Benennung	MENGE
1	820-203-1	S-Anschluss Edelstahl	2
2	820-303-2	Abdeck-Rosette Ø65 mm x G3/4" IG	2
3	6637-7-1	RV-Patrone DW20 / DN15	2
4	6632-5-5	Dichtung 24x17x2	2

Achtung Set besteht aus je 2 Stück



-0,3
 -0,1
 gratfrei im Bereich
 0,1 bis 0,3mm

gedruckt am : 04.04.2022	Teil-Nr.: ECHT-00056795		Rev. 01	Änderungstext 1. Freigabe Serienteil	Name Redju	Datum 04.04.22
Werkstoff: Edelstahl	Fertigzustand: gescotcht-passiviert	Gewicht: 265.386				
Maße ohne Toleranzangabe nach ISO 2768 - mH	Tag	Name	Zchnng.-Nr.: 820-201_01 Revision....: 01		echtermann® for professionals Bertholdstraße 5 58644 Iserlohn	
	Erstellt 04.04.22	Redju				
	Freigabe 04.04.22	Redju				
Maßstab: 1:1	Benennung: Set S-Anschluss G1/2" x G3/4" mit RV-Patrone und Dichtung, 2 Einheiten			Artikel-Nr. 820-201/01		